

PGE TURNIEJ MASZYN WODNYCH

Finale 7-8 grudnia 2023
Politechnika Warszawska

**Zbuduj
turbinę wodną
i wygraj
atrakcyjne
nagrody!**



www.pgeturniejmaszyn.pl

Twoja pierwsza turbina

Krok po kroku

Krok 1

Zachęć kolegów i koleżanki - zbierz drużynę

Twoja drużyna może składać się maksymalnie z 3 osób i pełnoletniego opiekuna. Pamiętaj, może nim być nauczyciel lub rodzic. Każda drużyna musi mieć swoją nazwę, którą później umieścicie na skonstruowanej przez Was maszynie.

Krok 2

Zapoznaj się z rysunkiem technicznym i regulaminem

Na naszej stronie internetowej www.pgeturniejmaszyn.pl znajdziesz dokładne informacje o wymiarach i specyfice wykonania płyty montażowej wraz z turbiną. Przestrzegaj podanych wymiarów, umożliwi to bezproblemowe zamontowanie i przetestowanie maszyny wodnej na stanowisku pomiarowym.

Krok 3

Zgłoś drużynę

Wejź na stronę Turnieju i pobierz kartę zgłoszeń. Wypełnioną kartę zeskanuj (lub zrób zdjęcie) i wyślij na adres zgloszenia@pgeturniejmaszyn.pl.

Wszelkie pytania dotyczące turnieju i konstrukcji maszyn można przesłać drogą mailową na adres kontakt@pgeturniejmaszyn.pl. Podczas Turnieju wymaga się obecności co najmniej jednego przedstawiciela drużyny wraz z maszyną.

Krok 4

Obejrzyj nasze filmy instruktażowe

Na stronie turnieju znajdziesz pomocne filmiki przedstawiające, jak zbudować turbinę wodną. Zobaczysz też, jak wygląda próba gotowej maszyny na stanowisku pomiarowym.

Krok 5

Zbierz potrzebne materiały i narzędzia

- Płyta montażowa o wymiarach 350 mm x 500 mm i grubości od 10 mm do 25 mm (np. Płyta meblowa laminowana, sklejka, płyta drewniana-półka z szafy, itd.)
- Wał turbiny - pręt gwintowany M8 o długości 200 mm (zależy od Waszego projektu), wał jest osadzony na dwóch łożyskach nr 608z. Do trwałego połączenia tarczy z wałem możesz zastosować podkładki i nakrętki M8.
- Korpus turbiny - tarcza, do której będą przymocowane łopatki (np. Aluminiowa pokrywa z garnka, krążek z blachy, sklejki lub tworzywa sztucznego).

- Łopatki turbiny - łyżeczki od herbaty, rozcięte piłeczki do pink-ponga, cienka sklejka, tworzywo sztuczne, blacha miedziana o grubości 0,2-0,3 mm do wykonania łopatek przy pomocy stempla z twardego drewna, itp.
- Bębenek, na który nawija się linka wciągająca ciężarek - jego średnica decyduje o przekładni turbiny, warto przygotować kilka bębenków o różnych średnicach. Zgodnie z regulaminem każda maszyna ma dwie próby, pomiędzy którymi można dokonać wymiany dyszy lub bębena. Obserwacja pierwszej próby sugeruje rodzaj zmiany na bębenek o innej średnicy.
- Doprowadzenie wody - rura 3/4 cala z gwintem zewnętrznym lub kształtka hydrauliczna umożliwiająca połączenie ze stanowiskiem pomiarowym, z drugiej zakończona dyszą kierującą strumień wody na łopatki (jako dyszy możesz użyć na przykład stożkowej rurki blaszanej/ plastikowej lub elementu lejka, itp.)

UWAGA!

Gwintowana część rury może wystawać do 40 mm poza prawą krawędź płyty montażowej lub odstawać od płyty co najmniej 30 mm, aby umożliwić podłączenie elastycznego przewodu doprowadzającego wodę.

Krok 6

Rozpocznij budowę

- Przygotowanie płyty montażowej: wykonaj dwa otwory o średnicy minimum 10 mm odległych od krawędzi górnej o 35 mm (mierzone od krawędzi do osi otworu). Upewnij się, że odległość pozioma między osiami otworów wynosi dokładnie 430 mm.
- Przygotuj okrągłą tarczę i osadź na jej obwodzie łopatki. Możesz użyć kleju, pistoletu do klejenia na gorąco, przymocować za pomocą nakrętek, gwoździ, zlutować, zespawać, itp.
- Zamontuj tarczę na wale i osadź na nim łożyska.
- Wykonaj element doprowadzenia wody, wykorzystując rurę 3/4 cala, na końcu której domontujesz dyszę. Część gwintowana powinna być zamontowana prostopadle do bocznej krawędzi płyty.
- Wykonaj otwór w płycie służący do osadzenia łożyska w takim miejscu płyty montażowej, aby tarcza z łopatkami nie wystawała poza krawędź płyty, a strumień wody wychodzący z dyszy trafiał w łopatkę. Dokładne położenie otworu musi uwzględniać długość elementu doprowadzającego wodę (króciec wlotowy).
- Zamontuj wał z tarczą i łożyskami oraz dyszę na płycie montażowej.
- Wykonaj próbę wodną aby sprawdzić czy strumień wody dokładnie trafił w łopatkę.
- Na wystającej części wału zamontuj wymienny bębenek tak, aby obracał się wraz z wałem.
- Nie zapomnij umieścić na płycie montażowej nazwy drużyny i konkurencji, w której maszyna ma startować.

Krok 7

Przyjedź na Turniej i wygraj atrakcyjne NAGRODY!

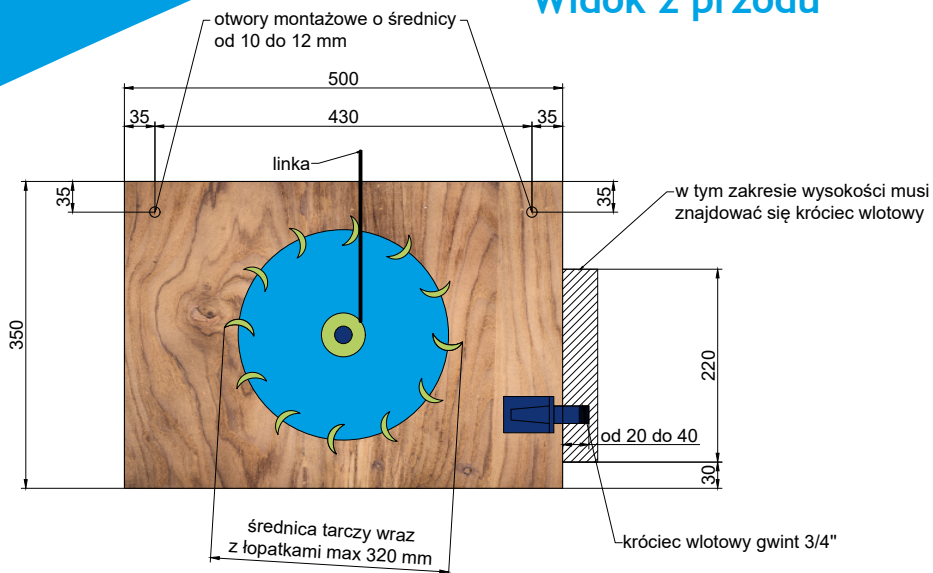
Praktyczne wskazówki

- Jeżeli podczas podnoszenia ciężarka woda po uderzeniu w łopatkę porusza się w kierunku zgodnym z obrotem turbiny, oznacza to niedociążenie maszyny i należy zwiększyć średnicę bębena.
- Jeśli strumień wody wraca podczas podnoszenia ciężarka, oznacza to przeciążenie maszyny i należy zmniejszyć średnicę bębena.
- Woda po wypływie z dyszy stożkowej uzyskuje maksymalną energię kinetyczną w najmniejszym przekroju, w którym należy ustawić łopatkę.
- W konkurencji MOCY sugeruje się średnicę dyszy 5-9 mm, a w WYDAJNOŚCI 4-6 mm.
- Im niżej ustawiona dysza, tym większa energia kinetyczna wypływającej wody.

Twoja pierwsza turbina

Schemat Maszyny Wodnej

Widok z przodu



Przykładowe turbiny z poprzednich edycji



Kategoria: **Wydażność**

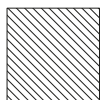
Wynik: **2,43 l**



Kategoria: **Moc**

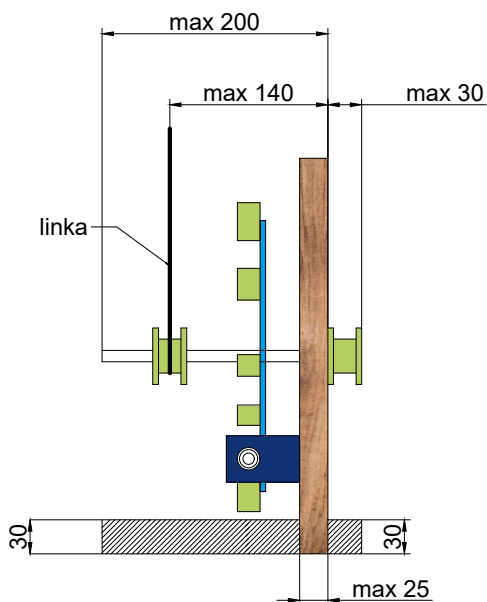
Wynik: **6,756 s**

UWAGA!



Pola oznaczone tak, jak na rysunku obok oznaczają, że w tym miejscu nie mogą znajdować się żadne elementy wystające z płyty.

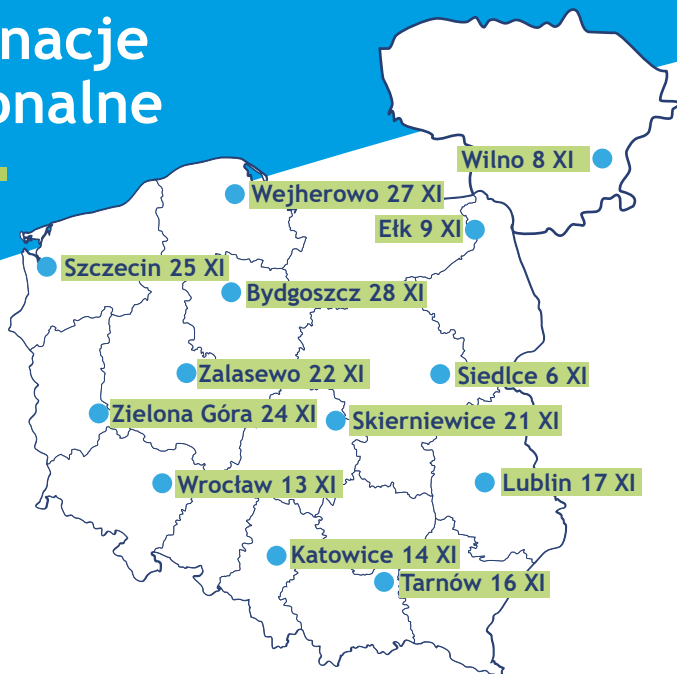
Widok z boku



Kategoria: **Moc**

Wynik: **8,196 s**

Eliminacje Regionalne



Trzy najlepsze drużyny w poszczególnych konkurencjach (podczas każdych eliminacji regionalnych) otrzymają atrakcyjne nagrody rzeczowe.

Siedlce

6 listopada

ul. Stanisława Konarskiego 11,
08-110 Siedlce



Zespół Szkół Ponadgimnazjalnych
Nr 1 im. Stanisława Staszica
w Siedlcach

Wilno

8 listopada

Linkmenų g. 8, 09300 Vilnius



Gimnazjum
im. Władysława Syrokomli
w Wilnie

Ełk

9 listopada

ul. Marszałka Józefa Piłsudskiego 3,
19-300 Ełk



I Liceum Ogólnokształcące
im. Stefana Żeromskiego w Ełku

Wrocław

13 listopada

ul. Młodych Techników 58,
53-645 Wrocław



Zespół Szkół Nr 18
we Wrocławiu

Katowice

14 listopada

ul. Goetla 2,
40-749 Katowice-Murcki



Zespół Szkół Nr 2
im. Jarosława Iwaszkiewicza
CKZiU w Katowicach

Tarnów

16 listopada

ul. Legionów 15
33-100 Tarnów



Zespół Szkół Budowlanych
w Tarnowie

Lublin

17 listopada

Al. Racławickie 5
20-059 Lublin



Państwowe Szkoły Budownictwa
i Geodezji w Lublinie

Skierniewice

21 listopada

ul. Pomologiczna 6,
96-100 Skierniewice



Zespół Szkół Zawodowych Nr 1
w Skierniewicach

Zalasewo

22 listopada

ul. Planetarna 7,
62-020 Zalasewo



Szkoła Podstawowa Nr 1
im. Mikołaja Kopernika w Zalasewie,

Zielona Góra

24 listopada

ul. prof. Z. Szafrana 4,
65-516 Zielona Góra



Instytut Inżynierii Mechanicznej
Uniwersytetu Zielonogórskiego

Szczecin

25 listopada

ul. Kusocińskiego 3,
70-001 Szczecin



Zespół Szkół Nr 4
im. Armii Krajowej w Szczecinie

Wejherowo

27 listopada

ul. Strzelecka 9,
84-200 Wejherowo



Zespół Szkół Nr 2
im. Bohaterskiej Załogi ORP „Orzeł”
w Wejherowie

Bydgoszcz

28 listopada

ul. Stawowa 41
85-323 Bydgoszcz



Zespół Szkół Elektrycznych
w Bydgoszczy,

Finale PGE Turnieju Maszyn Wodnych

7-8 XII
2023

Politechnika
Warszawska
Gmach ITC
ul. Nowowiejska 21/25

Dwie konkurencje:

Moc

Podniesienie masy 2,5 kg
na wysokość 4 metrów
w jak najkrótszym czasie**

Wydajność

Wykonanie pracy podnoszenia
2,5 kg na wysokość 4 metrów,
zużywając jak najmniej wody**

Zwycięskie drużyny w każdej z konkurencji
otrzymają następujące nagrody



Nagroda dla opiekuna zwycięskiej drużyny
w każdej konkurencji wynosi **1500 PLN***

Dla każdego uczestnika finału upominek startowy

* Nagrody o podanej wartości wypłacone zostaną w formie bonów SODEXO (akceptowanych w tysiącach sklepów na całym świecie)
Jeden opiekun może otrzymać jedynie jedną nagrodę. Szczegóły dostępne są w regulaminie na stronie internetowej Turnieju.

** Ze względu na zastosowanie na stanowisku pomiarowym układu bloczków ruchomych naciąg ciężna wynosi 25N.

POLSKA

BEZPIECZNA ENERGETYCZNIE



PGE Turniej Maszyn Wiatrowych 2023 rozstrzygnięty

W poniedziałek 24.04.2023 r. w Centrum Nauki Kopernik w Warszawie odbył się finał „PGE Turnieju Maszyn Wiatrowych”. W Turnieju Finałowym wystartowało 50 najlepszych drużyn, po 25 ze szkół podstawowych i ponadpodstawowych, spośród 500 drużyn, które przystąpiły do rywalizacji w eliminacjach regionalnych w marcu br. W Turniejach eliminacyjnych w Końskich, Jarostawiu, Katowicach, Siedlcach, Wrocławiu, Poznaniu, Szczecinie oraz Wejherowie, udział wzięło łącznie ponad 1500 uczniów i nauczycieli reprezentujących 300 szkół z całej Polski.



Zadaniem uczestników było zbudowanie zgodnie z wytycznymi regulaminu modelu turbiny przetwarzającej energię kinetyczną wiatru na energię mechaniczną. Maszyny wykonane przez uczniów zostały przetestowane na unikatowym stanowisku pomiarowym w trzech konkurencyjnych: największa prędkość obrotowa, największa moc, największy moment przy zatrzymanym wale turbiny. Suma punktów zdobyta w każdej konkurencji decydowała o miejscu w klasyfikacji generalnej.

Uczniowie rywalizowali w dwóch kategoriach wiekowych: szkoły podstawowe i szkoły ponadpodstawowe. Pula nagród w finale PGE Turnieju Maszyn Wiatrowych 2023 wyniosła 18 400 PLN.



Laureaci PGE Turnieju Maszyn Wiatrowych 2023

Szkoły podstawowe:

1. Skejterka

Szkoła Podstawowa Nr 3 w Darłowie

2. One Fen

Szkoła Podstawowa Nr 46 im. Marii Dąbrowskiej
w Poznaniu

3. Diabełki Wojtusia

Zespół Szkół Ogólnokształcących im. Władysława Jagiełły
w Urzędowie

Szkoły ponadpodstawowe:

1. TM-5

Zespół Szkół Ponadpodstawowych Nr 1 w Końskich

2. TDI TERAZ DOPIERO IDZIE

Branżowa Szkoła I Stopnia im. K. K. Baczyńskiego
w Białej Podlaskiej ZDZ w Lublinie

3. NOCNA FURIA DELTY

Liceum Ogólnokształcące Delta w Szczecinie



PARTNER STRATEGICZNY



Fundacja

ORGANIZATOR



WSPÓŁORGANIZATOR FINAŁU



PATRONI HONOROWI



Minister
Edukacji i Nauki



Ambasada
Rzeczypospolitej Polskiej
w Wilnie

PARTNERZY REGIONALNI



Narodowe
Muzeum
Techniki
w Warszawie



www.pgeturniejmaszyn.pl